

あつらえたような、「安心」。

レジ・カウンターに
オールフィット

飛沫ガードセット



※見やすさのため色付けしています。実際は透明のシートです。

Point.2 すべてがそろったセット

【部材内容】

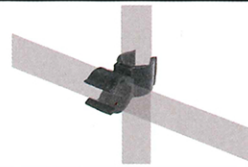
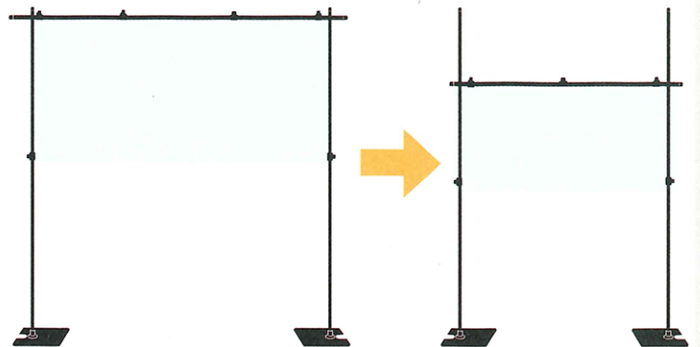
- ・パイプ(継ぎ足し式)…長さ(約)650mm
- ・シート(PVC)…(約)0.12×900×1950mm
- ・鉄板…(約)200×300mm
- ・パイプ固定部品
- ・シート固定クリップ



■仕様

本体サイズ	(約)幅2070×高さ1970×奥行200mm
本体重量	(約)3.8kg
ケース入数	4セット
色・JAN	ブラック・4968438 024493
個装サイズ/重量	(約)L675×W215×H45mm/4.2kg
カートンサイズ/重量	(約)L705×W230×H210mm/17.3kg

Point.1 シートの位置を変えられる

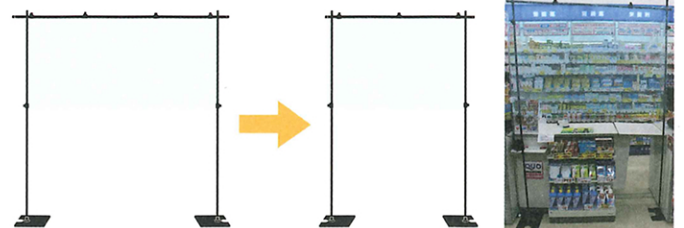


部品をずらして
シートを自由な位置に
取り付けられる

Point.3 幅を小さくできる継ぎ足し式

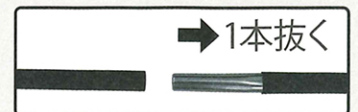
幅(約)2070mm

幅(約)1420mm



※見やすさのため色付けしています。実際は透明です。

パイプを1本抜けば
幅を小さくできる



Point.4 メンテナンスがらくらく



専用クリップでシートを
キレイに張れるから
拭き掃除らくらく

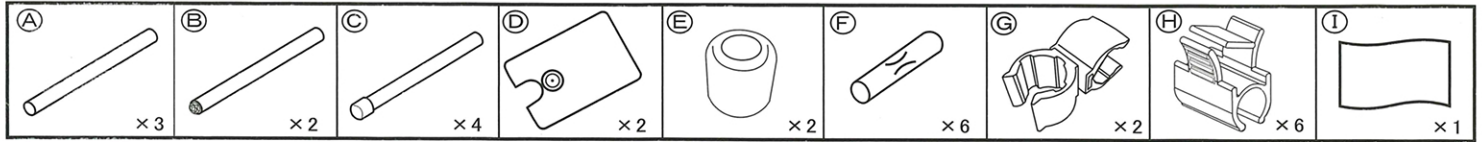
飛沫ガードセット 取扱説明書

この度は「飛沫ガードセット」をお買い上げ頂き、誠にありがとうございます。
本説明書をよくお読みになり、正しくお使い頂きますようお願いいたします。

組み立て
動画は
こちら➡

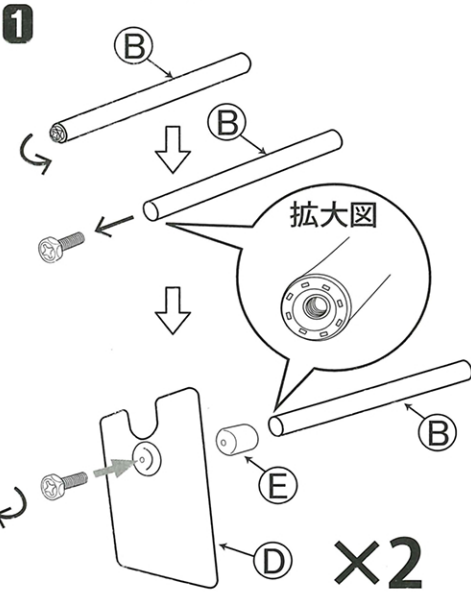


【部品一覧表】 組み立て作業を開始する前に**手袋、⊕ドライバー**を準備します。

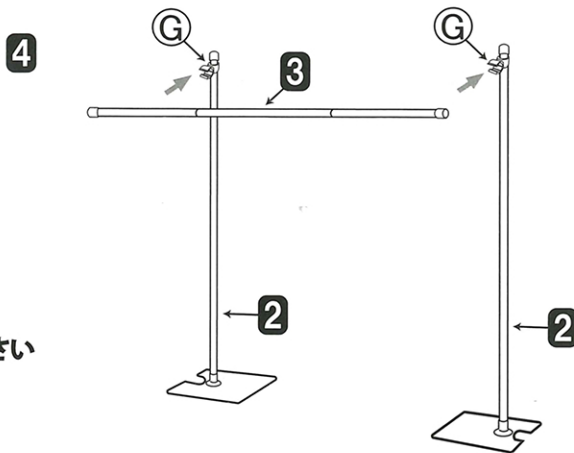
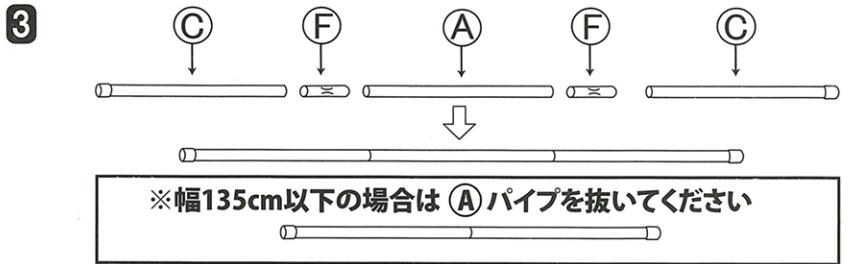
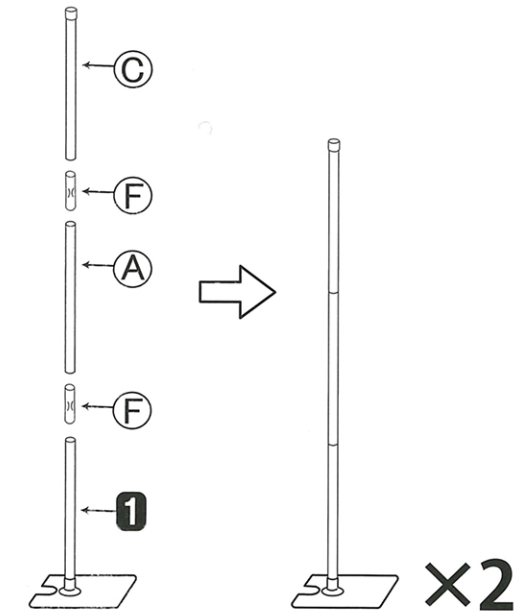


※手袋、⊕ドライバー、は組み立て時に必要になるもので製品には含まれておりません。作業を開始する前にお客様にてご用意ください。

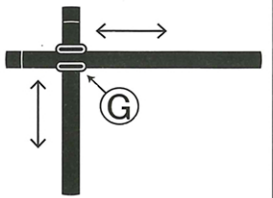
【組み立て方法】



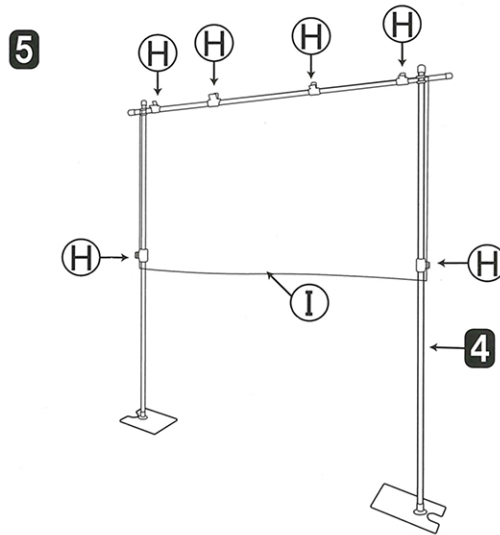
2 ※⊕ドライバーでしっかり締めてください



G 固定部品の
位置は自由自在

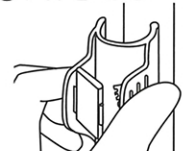


※幅・高さを自由に
調整できる



H クリップの使い方

① サイドをつまむ



② ストッパーを押込む



※強く押し込まない

※飛沫ガードセットとして以外での用途では使用しないでください。
※火の側・高温になる場所や物には近づけないでください。
※本製品は屋内使用を想定して設計されております。屋外で使用しないでください。
※製品にぶら下がったり、引っ張るなどして荷重をかけないでください。
※長期間使用しない場合は、部品などを取り外して保管してください。
※組み立て・設置の際は指を挟んだりすることがないように注意してください。
※十分に検査のうえ出荷しておりますが、万一組み立て等ご不明な点がございましたら、
お手数ですが当社までお問い合わせください。

